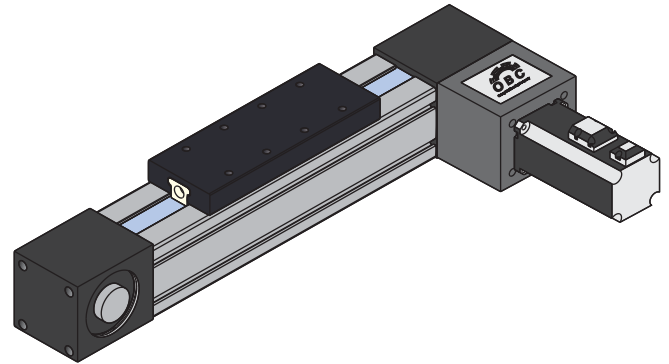
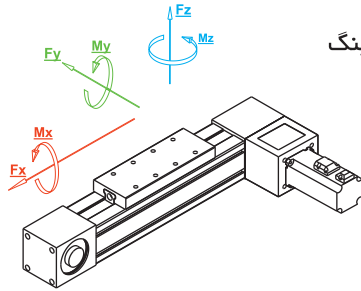
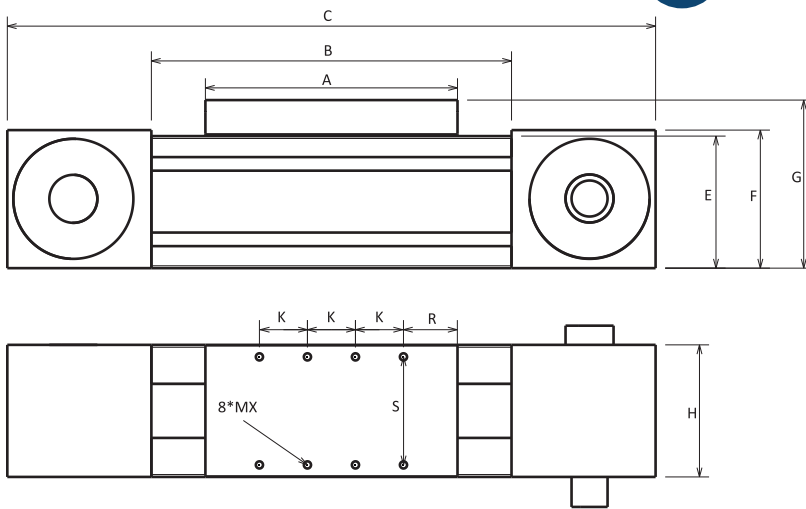


80*80 T

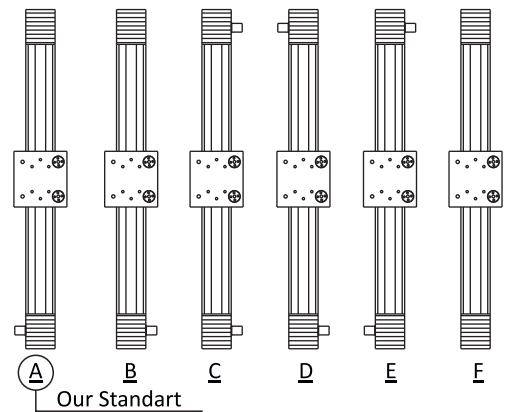
مدول های خطی با سیستم حرکتی تسمه تایمینگ



Load		
Static	(N)	
■ F _x	(N)	750
■ F _y	(N)	2330
■ F _z	(N)	2080
Moment		
(Nm)		
■ M _x	(Nm)	155
■ M _y	(Nm)	184
■ M _z	(Nm)	172



Drive Shaft Directions



Unit : mm

کد کالا	A	B	C	E	F	G	H	K	R	X	S	قیمت	
												دلار	تومان
80*80 T	170	300	490	80	87	100.5	80	40	30	6	60		
Body	80*80 Profile Aluminum (6063)						Linear Block		TRS20VN				
Max Speed	5 m/sec						Belt Tensile Force		2000 N				
Pitch	200 mm						Belt Pitch		5 mm				
Timing Belt	5M-25						Max Length		6000 mm				
Timing Pulley	40-5M-25						Positioning accuracy		0,01 mm				